

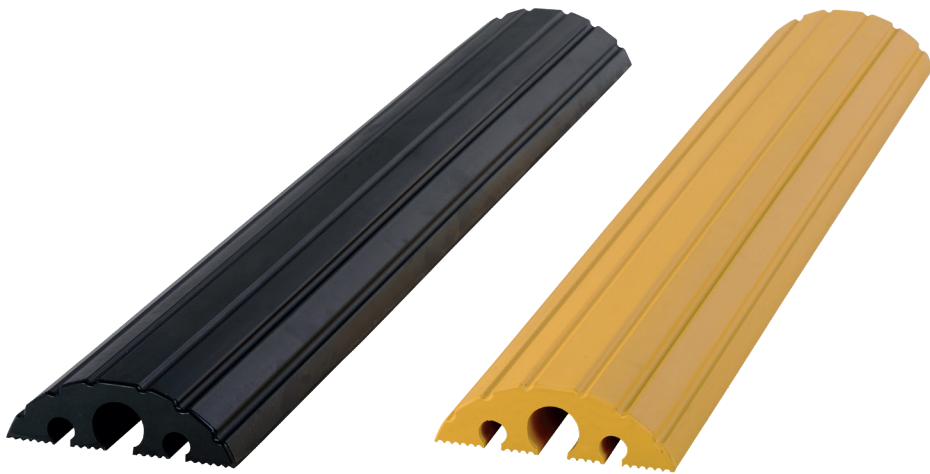
Descrizione: Proteggi tubo e cavo 1500 giallo
Numero articolo: 20010
GTIN: 4250912302518
Numero di tariffa doganale: 39269097
Larghezza (mm): 190
Altezza (mm): 65
Profondità/Lunghezza (mm): 1467
Peso netto (kg): 12,75
Peso lordo (kg): 15.137
Materiale: gomma
Cloruro di polivinile
Colore: giallo
Campo di applicazione: uso interno ed esterno
La consegna è: pre-assemblato
Caratteristiche: passabile fino a 9 t di carico per asse
Canali Ø: 1 x 40 mm e 2 x 20 mm
Eclass 10.1 Nr.: 37119202
Eclass 11.1 Nr.: 22520390
Codice classe ETIM: EC003691



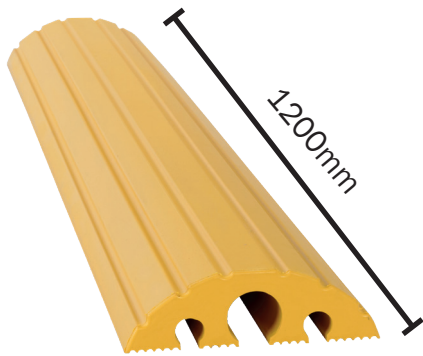
20010

20012

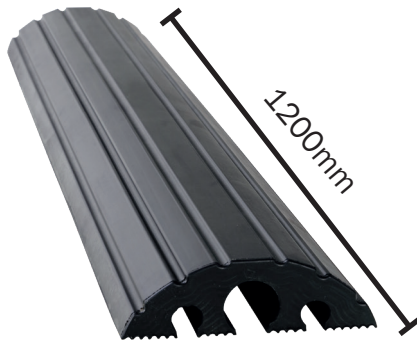
20014



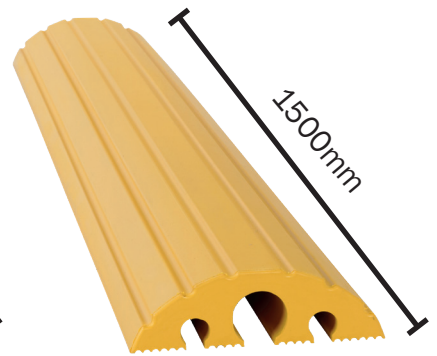
1.



20012

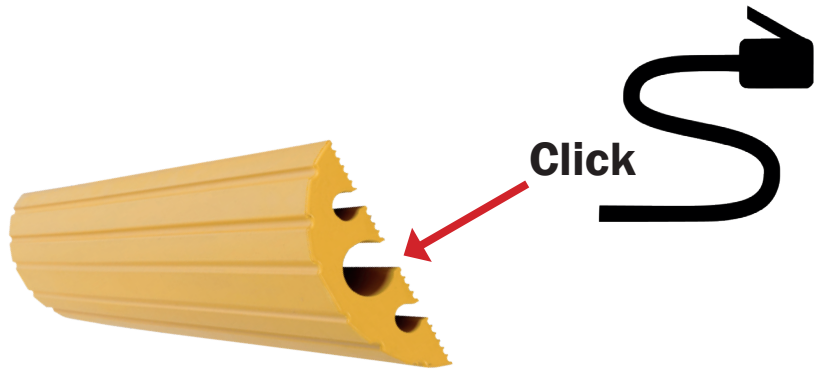
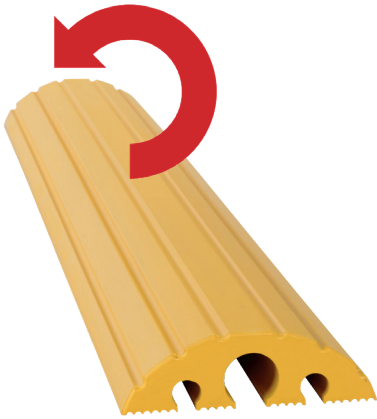


20014



20010

2.



3.

