

Descrizione: Protezione cerchione con protezione antincastro

Numero articolo: 30-20-U

GTIN: 4250912302662

Numero di tariffa doganale: 73269098

Materiale: acciaio

Superficie: verniciata a polvere

Spessore materiale (mm): 3,2

Colore: giallo

Segno di avvertimento: segno di avvertimento nero

Forma: cerchio

Larghezza (mm): 795

Altezza (mm): 355

Profondità/Lunghezza (mm): 195

Diametro (mm): 76

Peso netto (kg): 10,88

Peso lordo (kg): 12.019

Larghezza senza pedana (mm): 750

Profondità senza pedana (mm): 76

Campo di applicazione: uso interno

Luogo di montaggio: terreno pavimentato

Montaggio: bullonatura

La consegna è: pre-assemblato

Numero di fori di montaggio: 8

Fissaggio incluso: materiale di montaggio non incluso

Accessori (opzionali): Montaggio Art. n. No. RISOLUZIONE 1

Caratteristiche: Altezza protezione antincastro: 150 mm

Larghezza pedana (mm): 195

Profondità pedana (mm): 120

Altezza pedana (mm): 6

Distanza tra le pedane (mm): 554

Colore pedana: giallo

Approvazione / Certificazione: certificato TÜV (conforme a

DGUV 108-007 /

precedentemente BGR 234)

Eclass 10.1 Nr.: 40020205

Eclass 11.1 Nr.: 40020205

Codice classe ETIM: EC004073



30-20-U



30-30-U



30-40-U

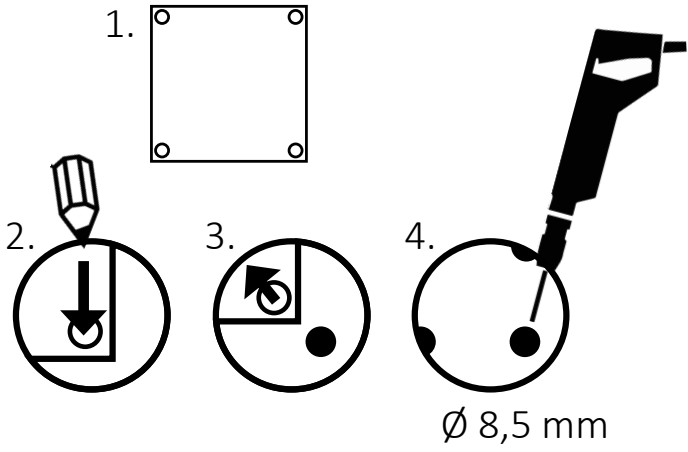


30-50-U

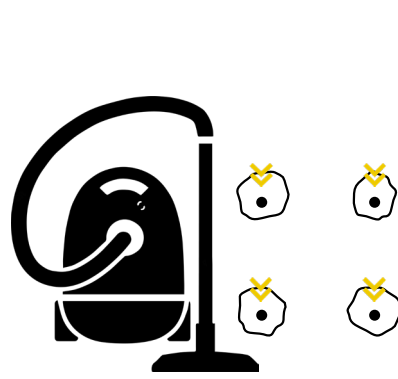




1.



2.



3.

