

Descrizione: Protezione cerchione Ø76 con guardia
Numero articolo: 30-40-U
GTIN: 4250912302723
Numero di tariffa doganale: 73269098
Materiale: acciaio
Superficie: verniciata a polvere
Spessore materiale (mm): 3,2
Colore: giallo
Segno di avvertimento: segno di avvertimento nero
Forma: cerchio
Larghezza (mm): 790
Altezza (mm): 600
Profondità/Lunghezza (mm): 195
Diametro (mm): 76
Peso netto (kg): 17,25
Peso lordo (kg): 19.941
Larghezza senza pedana (mm): 750
Profondità senza pedana (mm): 76
Campo di applicazione: uso interno
Luogo di montaggio: terreno pavimentato
Montaggio: bullonatura
La consegna è: pre-assemblato
Numero di fori di montaggio: 8
Fissaggio incluso: materiale di montaggio non incluso
Accessori (opzionali): Montaggio Art. n. No. RISOLUZIONE 1
Caratteristiche: Altezza protezione antincastro: 400 mm
Larghezza pedana (mm): 195
Profondità pedana (mm): 120
Altezza pedana (mm): 6
Distanza tra le pedane (mm): 554
Colore pedana: giallo
Approvazione / Certificazione: certificato TÜV (conforme a DGUV 108-007 / precedentemente BGR 234)
Eclass 10.1 Nr.: 40020205
Eclass 11.1 Nr.: 40020205
Codice classe ETIM: EC004073



30-20-U



30-30-U



30-40-U

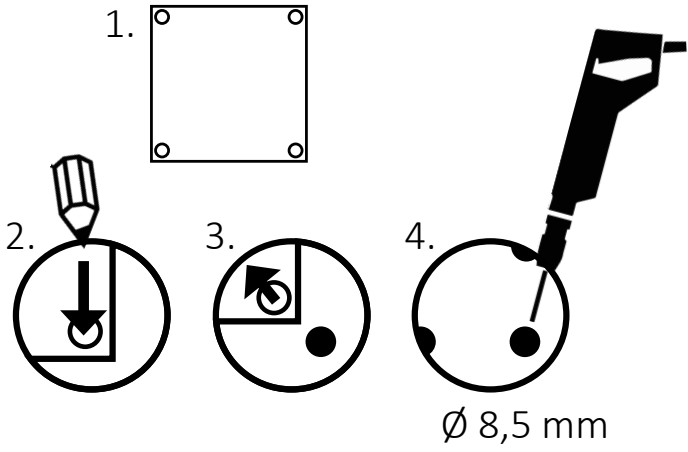


30-50-U

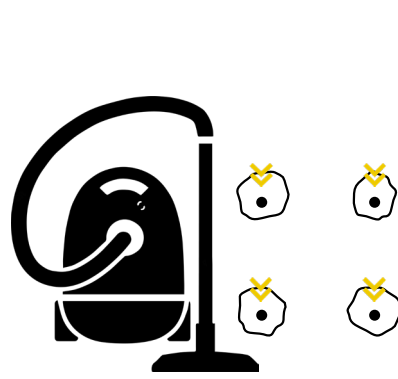




1.



2.



3.

